

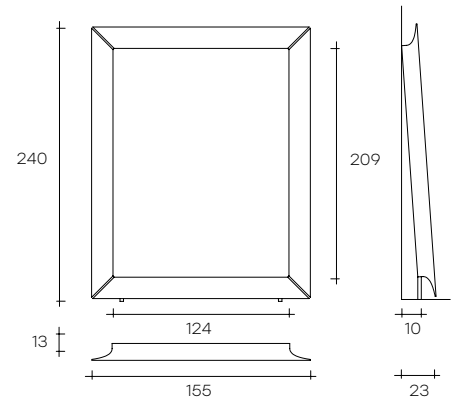
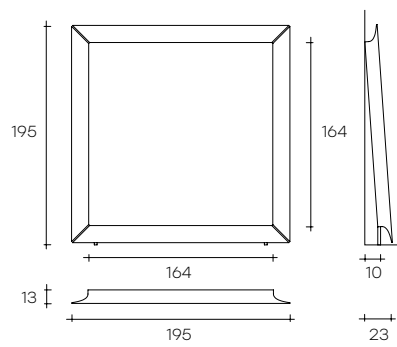
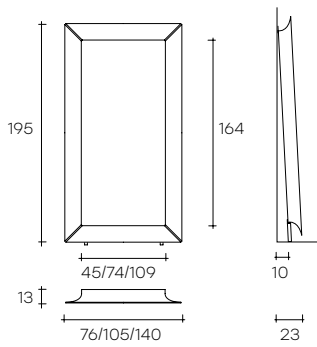


caadre

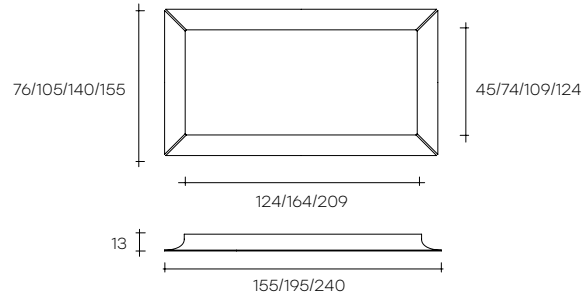
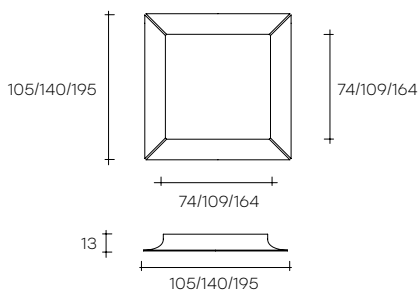
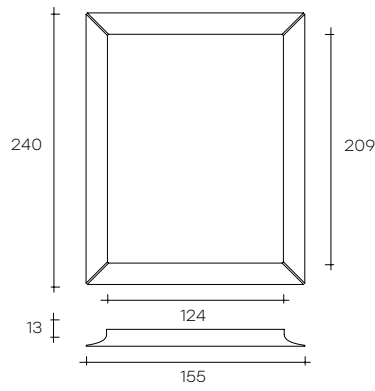
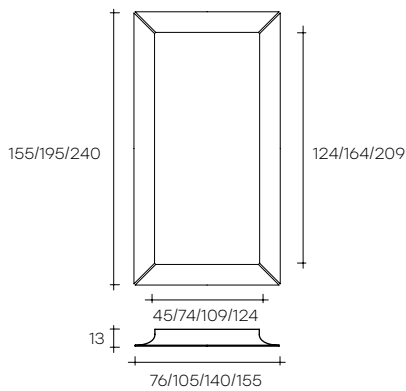
DESIGN
PHILIPPE STARCK

modello registrato
registered model

SPECCHIO DA TERRA FREE STANDING MIRROR



SPECCHIO A PARETE HANGING VERSION MIRROR





Specchio da parete o da terra con cornice formata da quattro elementi singoli in vetro da 6 mm curvato e retroargentato. Disponibile in vetro semiriflettente color Titanio o in vetro bronzo retroargentato. Possibilità di appendimento in orizzontale o verticale. Disponibile anche su misura e in configurazioni modulari.

Kit di retro-illuminazione a LED, dimmerabile e con regolazione della temperatura (opzionale).

Free-standing mirror or hanging mirror in 6 mm-thick curved glass, made of four separate back-silvered curved elements. Also available with semi-reflective glass titanium finish or in back-silvered

bronze glass. It can be hung horizontally or vertically. Also available custom-sized and in modular configurations. LED lighting kit with a dimmer switch and temperature regulation (optional).

dimensioni L, P, H dimensions L, W, H (cm)	COD./CODE	L	P/W	H	peso netto net weight (kg)	peso lordo gross weight (kg)	volume imballo package volume (m ³)
Versione neutra. Neutral version.	650	76	13	155	26	54	0,43
	400°*	105	13	195	44	92	0,74
	500°*	76	13	195	35	75	0,60
	640°*	140	13	195	55	105	0,88
	444°*	195	13	195	80	160	1,23
	645°*	155	13	240	74	139	1,20
	612	105	13	155	31	71	0,60
	610	105	13	105	22	51	0,42
	300	140	13	140	40	85	0,75

° Modelli forniti con piedini smontabili per versione da terra.

° Items provided with removable feet for free standing version.

* Accessori / Accessories

dimensioni L, P, H dimensions L, W, H (cm)	COD. SPECCHIO MIRROR CODE	COD. KIT LUCE KIT CODE	peso netto net weight (kg)	peso lordo gross weight (kg)	volume imballo package volume (m ³)
Kit di retro-illuminazione a LED, dimmerabile e con regolazione della temperatura. <i>LED lighting kit with a dimmer switch and temperature regulation.</i>	500	LED/500	2	4	0,04
	400	LED/400	2	4	0,04
	640	LED/640	2,5	4,5	0,04
	444	LED/444	3	5	0,04
	645	LED/645	4	6	0,05

Prodotto marcato CE, disponibile solo per mercato europeo.
CE certification, only for European countries available.

FINITURE VETRO PARTE CURVA CURVED GLASS FINISH	SPESSORE THICKNESS
Vetro titanio (vetro semi-riflettente retroverniciato effetto fumè argentato - cod. Art. ITN) <i>Titanium glass (back painted semi-reflecting glass, smoked glass effect - cod Art. ITN)</i>	6 mm
Vetro bronzo (cod. Art. IBR) <i>Bronze glass (cod. Art. IBR)</i>	6 mm
FINITURE VETRO PARTE CURVA + VETRO SPECCHIO CENTRALE CURVED GLASS+CENTRAL MIRROR GLASS FINISH	SPESSORE THICKNESS
Vetro titanio (vetro semi-riflettente retroverniciato effetto fumè argentato - cod. Art. ITTN) <i>Titanium glass (back painted semi-reflecting glass, smoked glass effect - cod Art. ITTN)</i>	6 mm
Vetro bronzo (cod. Art. IBRBR) <i>Bronze glass (cod. Art. IBRBR)</i>	6 mm



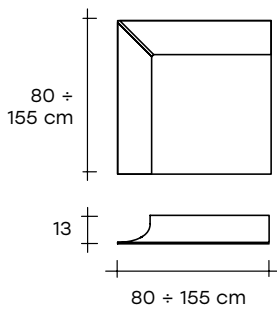
Dimensioni realizzabili a misura: minimo 76x76 cm - massimo 240x155 cm (rettangolare) e 195x195 cm (quadrato).
Custom dimensions: min 76x76 cm - max 240x155 cm (rectangular) and 195x195 cm (square).

CAADRE MODULARE CAADRE IN MODULAR CONFIGURATIONS

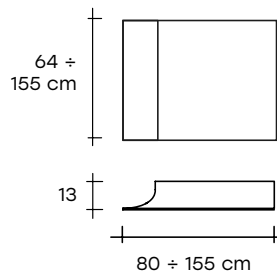
Per dimensioni superiori a 240x155 cm (rettangolare) e 195x195 cm (quadrato), lo specchio verrà realizzato in moduli.
For dimensions over 240x155 cm (rectangular) and 195x195 cm (square), the mirror will be made in modules.

MODULI DISPONIBILI AVAILABLE MODULES

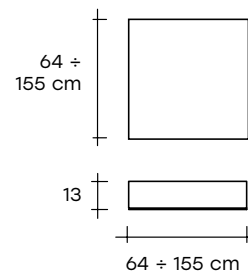
Mod. A



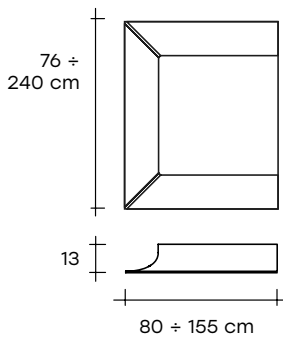
Mod. B



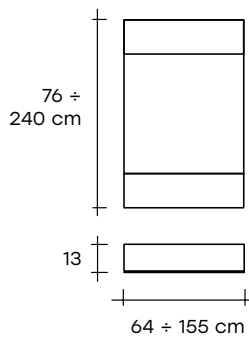
Mod. C



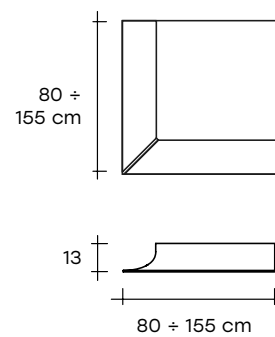
Mod. D



Mod. E

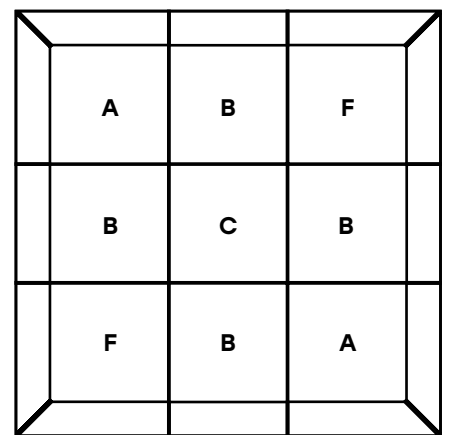
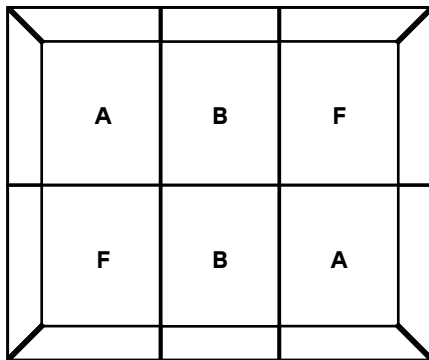
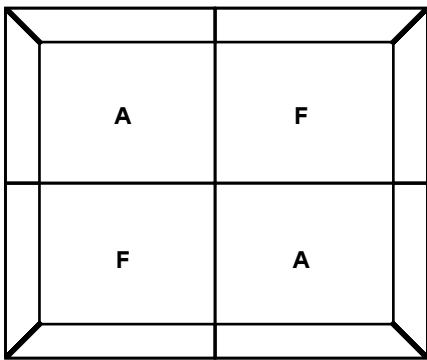
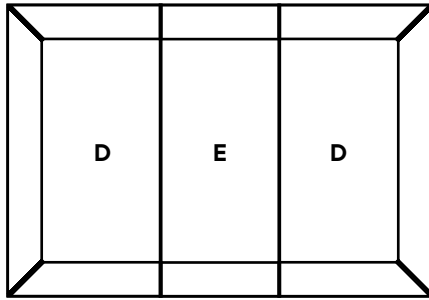
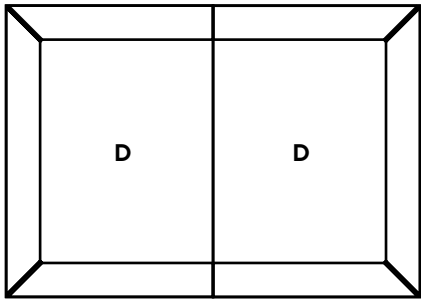


Mod. F





ESEMPI DI CONFIGURAZIONI MODULARI
EXAMPLES OF MODULAR CONFIGURATIONS



FINITURE
FINISHES

Cornice in vetro curvato
Curved glass frame

vetro trasparente
retroargentato
Back-silvered glass



vetro Titanio
(vetro semi-riflettente
retroverniciato nero)
Titanium glass (black
back-painted semi-
reflecting glass)



vetro bronzo
retroargentato
Back-silvered
bronze glass