



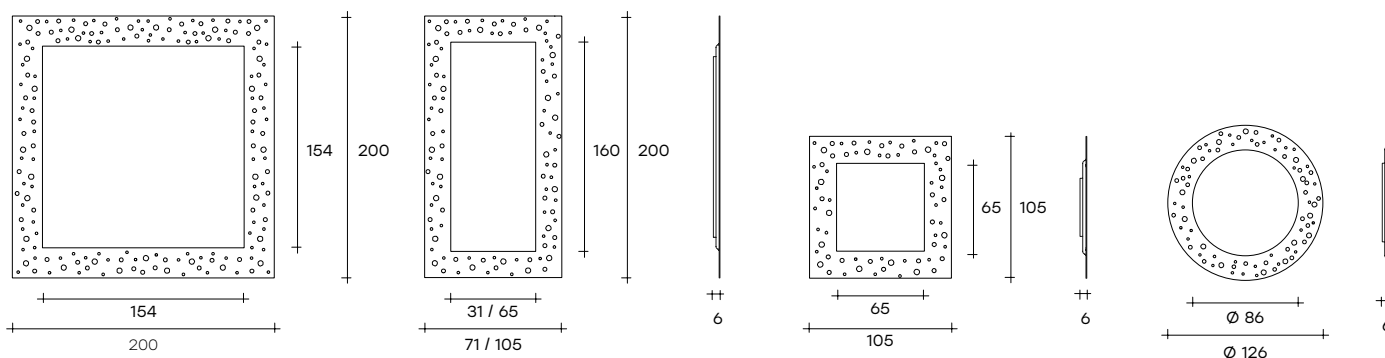
# venus

DESIGN  
VITTORIO LIVI

modello registrato  
registered model

Collezione di specchi  
in vetro fuso a gran  
fuoco da 8 mm  
retro argentato  
con decoro artistico  
a rilievo, specchio  
piano da 5 mm, telaio  
posteriore in metallo  
verniciato. Possibilità  
di appendamento  
verticale od orizzontale.

Collection of mirrors  
in 8 mm-thick  
high-temperature  
melted glass,  
with back-silvered.  
Artistic relief  
ornamentation.  
Flat mirror 5 mm-thick,  
painted metal rear  
frame. Horizontal  
or vertical hanging.



dimensioni L, P, H  
dimensions L, W, H  
(cm)

	COD./CODE	L/Ø	P/W	H	peso netto net weight (kg)	peso lordo gross weight (kg)	volume imballo package volume (m <sup>3</sup> )
Specchio rettangolare. Rectangular shape mirror.	<b>204</b>	200	6	71	35	75	0,51
	<b>200</b>	200	6	105	54	104	0,72
Specchio rettangolare con piedini da terra. Rectangular shape mirror with feet for free standing version.	<b>200/P</b>	200	6	105	54	104	0,72
Specchio quadrato. Square shape mirror.	<b>206</b>	105	6	105	28	60	0,40
Specchio quadrato (cornice in vetro fuso da 6 mm). Square shape mirror (6 mm thick fused glass frame).	<b>*2020</b>	200	6	200	105	185	1,3
Specchio rotondo. Round shape mirror.	<b>208</b>	126	6	-	36	74	0,55

° Modelli forniti con piedini smontabili per versione da terra.

° Items provided with removable feet for free standing version.

## FINITURE VETRO PARTE CURVA CURVED GLASS FINISH

Vetro fumè  
Smoked glass

## SPESSORE THICKNESS

6/8 mm

Vetro bronzo  
Bronze glass

6/8 mm

## FINITURE VETRO PARTE CURVA + VETRO SPECCHIO CENTRALE CURVED GLASS+CENTRAL MIRROR GLASS FINISH

## SPESSORE THICKNESS

Vetro fumè  
Smoked glass

5/6/8 mm

Vetro bronzo  
Bronze glass

5/6/8 mm

---

**FINITURE  
FINISHES**

---

**Cornice in vetro fuso**  
**Fused glass frame**

vetro fuso retroargentato  
back-silvered fused glass



vetro fumé fuso  
e retroargentato  
Fused and back-silvered  
smoked glass



vetro bronzo fuso  
e retroargentato  
Fused and back-silvered  
bronze glass