

# Camaleonda x Stella McCartney

DIVANI

2023

Mario Bellini



## Descrizione

B&B Italia presenta un'edizione speciale di Camaleonda, l'iconico sistema di divani di Mario Bellini, rivestito con un nuovissimo tessuto stampato con il monogramma S-wave di Stella McCartney. È il secondo capitolo della partnership tra il marchio britannico pioniere del lusso sostenibile e B&B Italia. Camaleonda, realizzato quasi interamente con materiali sostenibili, è prova tangibile dell'attenzione per l'ambiente di entrambi i brand. Il monogramma S-wave si ispira alle stringhe del DNA, alle onde sonore, alle sacre geometrie della natura e al vivere in armonia con essa. È un simbolo che rappresenta l'impegno continuo di Stella McCartney per la circolarità e l'innovazione dei materiali oltre che per una leadership consapevole. Più che un monogramma, è un simbolo che onora i rapporti e le energie che ci collegano tutti, formando un filo visivo connettivo che appare nelle collezioni ready-to-wear e accessori di Stella McCartney. Camaleonda firmato Stella McCartney X B&B Italia presenta il nuovo tessuto Magnolia con stampa "S-wave", risultato del lavoro sulla sostenibilità del Centro Ricerche & Sviluppo di B&B Italia. Disponibile in tre colori, è realizzato con filato OceanSafe naNea, certificato biodegradabile Cradle to Cradle Certified® Gold. Non contiene sostanze nocive e non disperde microplastiche persistenti nell'ambiente.

# Informazioni tecniche

---

**Basamento**

fibra di legno MDF NAF

**Imbottitura sedile**

poliuretano sagomato a densità differenziata, fodera in polietilentereftalato o polietilene e nylon con borchie in nylon

**Imbottitura schienale**

poliuretano sagomato, poliuretano espanso, fodera in polietilentereftalato o polietilene e nylon

**Imbottitura bracciolo**

poliuretano espanso, fodera in polietilentereftalato o polietilene e nylon

**Anelli**

ottone

**Moschettone**

acciaio inox

**Corda**

polipropilene

**Tappo fermacorda e tubo di giunzione**

materiale plastico

**Piedini**

legno massello

**Puntali**

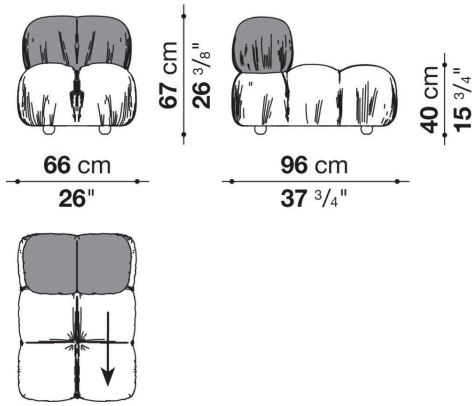
materiale plastico

**Rivestimento**

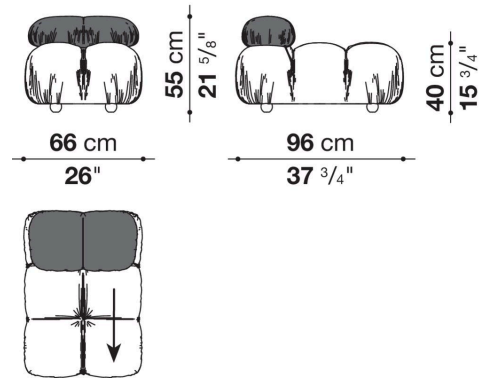
tessuto Stella McCartney con borchie in metallo

# Disegni tecnici

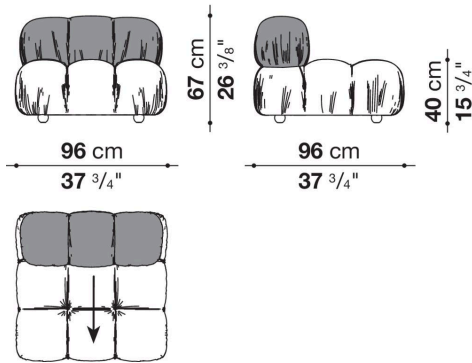
**CM66CM**



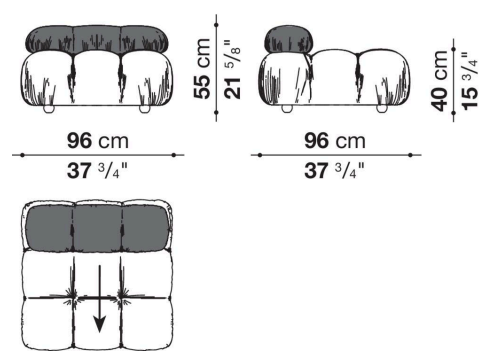
**CM66B\_CM**



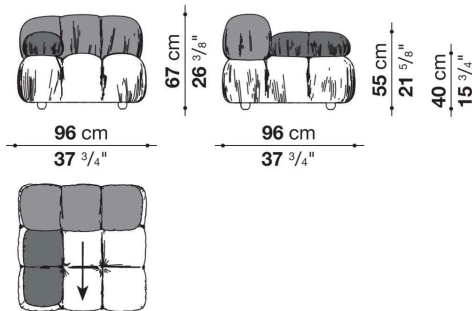
**CM96CM**



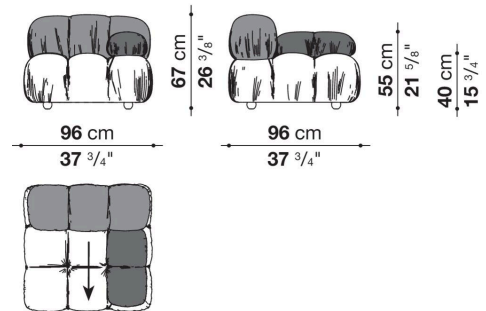
**CM96B\_CM**



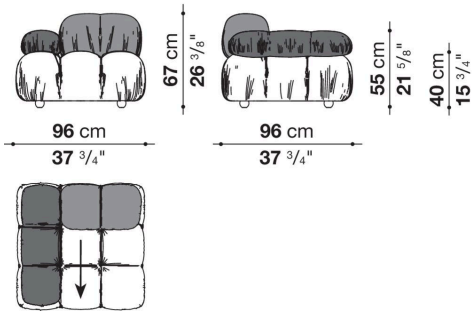
**CM96B\_TS1M**



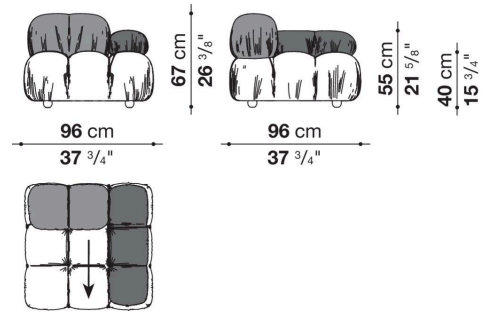
**CM96B\_TD1M**



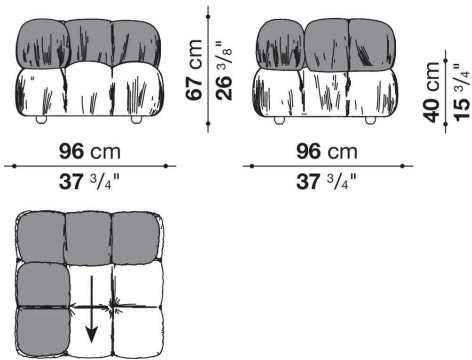
**CM96B\_TS2M**



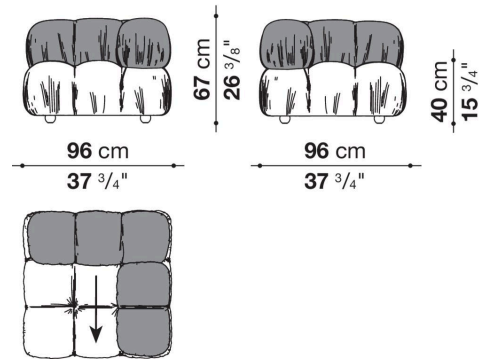
**CM96B\_TD2M**



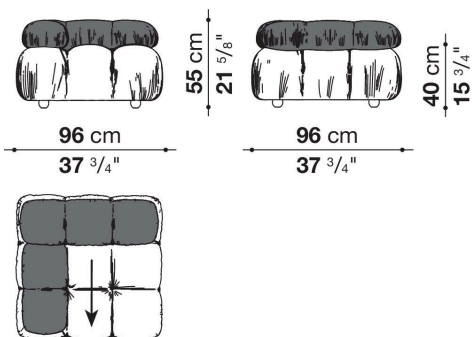
**CM96ASM**



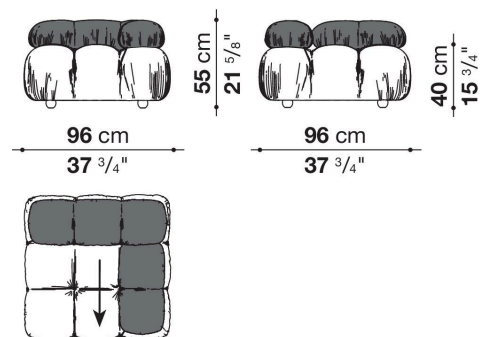
**CM96ADM**



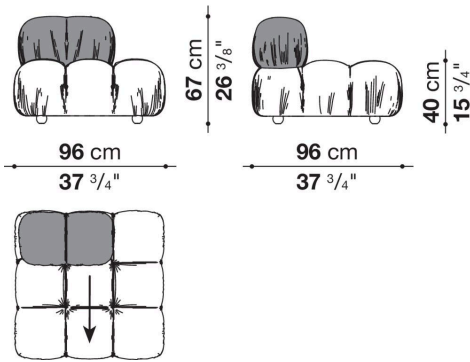
**CM96B\_ASM**



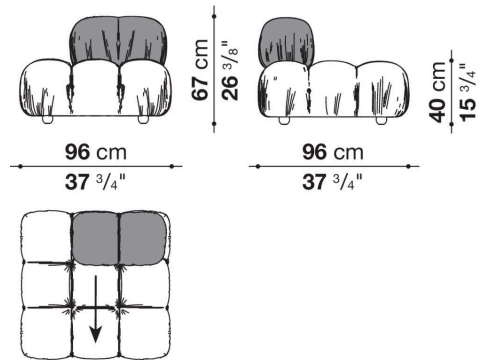
**CM96B\_ADM**



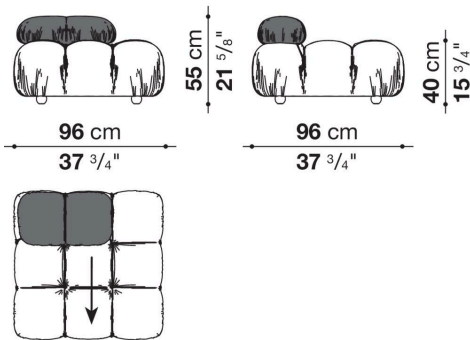
### CM96TPSM



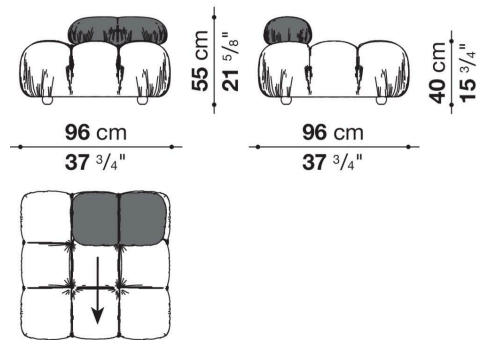
### CM96TPDM



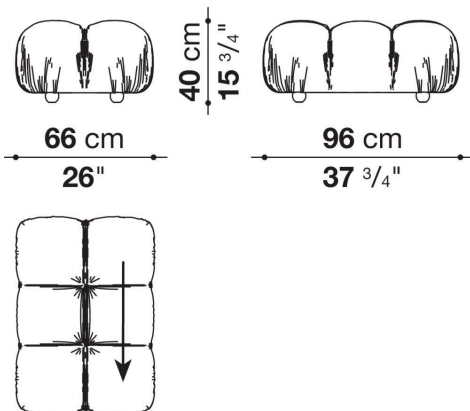
### CM96B\_TPSM



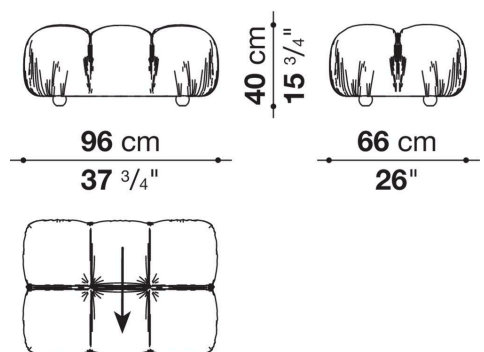
### CM96B\_TPDM



### CM66PM



### CM96PM



# CM96PQM

