

Novità/News/Neuheit/  
Nouveauté 2024



LC  
PJ  
CP

## Cassina iMaestri Collection

Collection Le Corbusier®, Pierre Jeanneret®,  
Charlotte Perriand®

Designed by

Le Corbusier, Pierre Jeanneret,  
Charlotte Perriand, 1928

Produced by

Cassina 2023



ITA

Associato alle più affascinanti muse dell'arte, il méridienne è una poltrona con un solo bracciolo e dalla seduta rilassata che rivolge a chi le si accosta l'invito a distendersi in un'atmosfera di totale relax. Versatile, accogliente ed elegante, il 3 Fauteuil Grand Confort, méridienne, Outdoor fa parte della Collezione Le Corbusier®, Pierre Jeanneret®, Charlotte Perriand®. Frutto di un meticoloso lavoro di ricerca e sviluppo portato avanti da Cassina in stretto contatto con la Fondation Le Corbusier, Pernette Perriand-Barsac e con le eredi di Pierre Jeanneret, il modello pensato per gli ambienti en plein air restituisce una ricostruzione autentica dell'opera originaria e garantisce la massima tenuta all'acqua grazie a un rivestimento interno idrorepellente. L'iconica struttura portante in tubolare metallico è disponibile nelle tonalità terracotta, avorio, fango e verde, mentre i morbidi cuscini sono rivestiti in una selezione di trame materiche e nuance ispirate alle atmosfere mediterranee.

DEU

Méridienne wird mit den faszinierendsten Museen der Kunst in Verbindung gebracht und ist ein Sessel mit nur einer Armlehne und einer bequemen Sitzfläche, die dazu einlädt, in einer Atmosphäre der totalen Entspannung auf dem Sessel Platz zu nehmen. Das vielseitige, behagliche und elegante Sofa 3 Fauteuil Grand Confort, méridienne, Outdoor ist Teil der Kollektion Le Corbusier®, Pierre Jeanneret®, Charlotte Perriand®. Das Modell für den Outdoor-Bereich ist das Ergebnis einer gewissenhaften Forschungs- und Entwicklungsarbeit, die Cassina in engem Kontakt mit der Fondation Le Corbusier, Pernette Perriand-Barsac und den Erben von Pierre Jeanneret geleistet hat, und stellt einen authentischen Nachbau des Originalsessels dar, der dank des internen, wasserabweisenden Bezugs für maximale Unempfindlichkeit garantiert. Das ikonische tragende Gestell aus Hohlprofil aus Metall ist in den Farben Terracotta, Elfenbein, Schlammbraun und Grün erhältlich und die weichen Kissen sind in einer Auswahl an materischen Stoffen in Farbnuancen bezogen, die sich an der mediterranen Atmosphäre inspirieren.

ENG

Associated with the most fascinating muses of art, the méridienne is an armchair with just one armrest and an extended seat that invites those who come close to stretch out in a state of total relaxation. Versatile, comfortable and elegant, the 3 Fauteuil Grand Confort, méridienne, Outdoor is part of the Le Corbusier®, Pierre Jeanneret®, Charlotte Perriand® Collection. The result of painstaking research and development, conducted by Cassina in close contact with Fondation Le Corbusier, Pernette Perriand-Barsac and with the heirs of Pierre Jeanneret, the outdoor model is an authentic reconstruction of the original piece and guarantees maximum water resistance, thanks to an internal water-repellent lining. The iconic support structure in tubular metal is available in terracotta, ivory, mud or green colour, while the soft cushions are upholstered in a selection of Mediterranean-inspired textured patterns and shades.

FRA

Associée aux muses les plus fascinantes de l'art, la méridienne est un fauteuil informel avec un seul accoudoir dont le siège invite ceux qui s'en approchent à s'allonger dans une atmosphère de détente totale. Polyvalent, accueillant et élégant, 3 Fauteuil Grand Confort, méridienne, Outdoor fait partie de la Collection Le Corbusier®, Pierre Jeanneret®, Charlotte Perriand®. Fruit d'un minutieux travail de recherche et de développement mené par Cassina en étroite collaboration avec la Fondation Le Corbusier, Pernette Perriand-Barsac et les héritiers de Pierre Jeanneret, le modèle conçu pour les environnements en plein air restitue une reconstruction authentique de l'œuvre originale et garantit une résistance maximale à l'eau, grâce à son revêtement intérieur déperlant. L'iconique structure porteuse en métal tubulaire est disponible en terracotta, ivoire, boue et vert, tandis que les coussins moelleux sont recouverts dans un choix de textures et de nuances inspirées des atmosphères méditerranéennes.

### Struttura

- Telaio in tubolare d'acciaio INOX AISI 304 verniciato.
- Telaio seduta in acciaio INOX AISI 304 verniciato, dotato di cinghiatura elastica per l'outdoor.
- Imbottitura
- Cuscini in poliuretano espanso a densità differenziata, ovatta in fibra di poliestere resinata accoppiata con tela idrorepellente.
- Rivestimento
- Tessuto sfoderabile.

### Structure

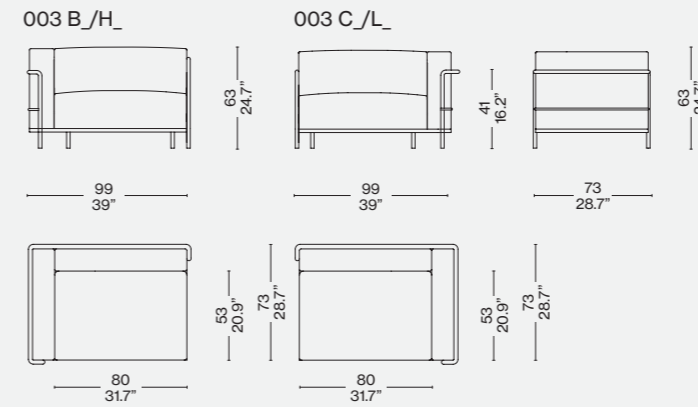
- Frame in painted tubular AISI 304 stainless steel.
- Seat frame in painted AISI 304 stainless steel and outdoor-rated elastic webbing.
- Padding
- Cushions in variable density polyurethane foam and resin-treated polyester fibre laminated to a water-repellent fabric lining.
- Upholstery
- Removable fabric.

### Gestell

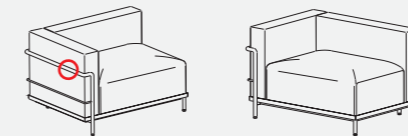
- Rahmen aus Hohlprofil aus Edelstahl AISI 304 mit Lackierung.
- Rahmen der Sitzfläche aus Edelstahl AISI 304 mit Lackierung und mit elastischen Riemen speziell für den Outdoor-Bereich.
- Polsterung
- Kissen aus PU-Schaum mit unterschiedlicher Dichteverteilung, Polsterwatte aus Polyesterharzfasern mit wasserabweisender Stoffhülle.
- Bezug
- Abziehbarer Stoffbezug.

### Structure

- Cadre en acier tubulaire inoxydable AISI 304 peint.
- Cadre d'assise en acier inoxydable AISI 304 peint, équipé de sangles élastiques pour l'extérieur.
- Rembourrage
- Coussins en mousse polyuréthane à densité différenciée, multicouche en ouate de fibre de polyester résinée et toile déperlante.
- Revêtement
- Tissu amovible.



### Identifying marks and production numbers



Cassina LC PJ CP N°..... le Corbusier® Jeanneret® Perriand®

### Rivestimento/Upholstery Bezug/Revêtement



a

Struttura avorio goffrato/Textured ivory structure/ Gestell elfenbeinweiss texturiert/ Structure ivoire texturé Egadi turchese 13E472