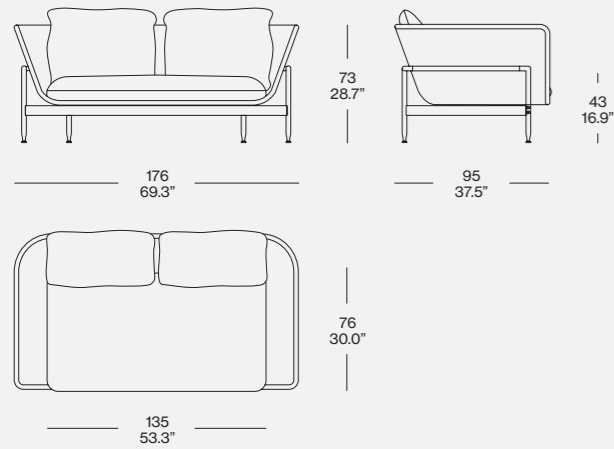
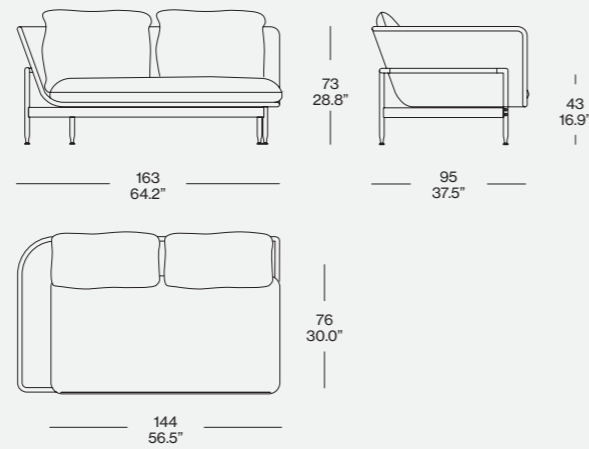




582 02



582 S2



Basamento

- Tubolare rettangolare in acciaio inox AISI 304 verniciato a polvere outdoor
- Struttura
- Scocca intrecciata in acciaio inox AISI 304 verniciato a polvere outdoor.
- Intreccio in fibra sintetica di PVC con anima interna in Nylon
- Imbottitura cuscini seduta
- Poliuretano espanso a densità differenziata con una percentuale di polioli derivati da origine biologica e ovatta di PET riciclato accoppiata con tela idrorepellente
- Imbottitura cuscini schienale
- Fibra soffiata di PET riciclato accoppiata con tela idrorepellente
- Rivestimento
- Sfoderabile in tessuto disponibile con profilo in gros-grain

Base

- Rectangular tubular AISI 304 stainless steel, with outdoor powder-coat finish
- Structure
- Woven shell in AISI 304 stainless steel, with outdoor powder-coat finish
- Woven synthetic fibre in PVC with inner nylon core
- Seat cushion padding
- Variable density polyurethane foam with a percentage of polyols derived from materials of biological origin and recycled PET wadding laminated to water-repellent fabric
- Backrest cushion padding
- Blown recycled PET fibre laminated to water-repellent fabric
- Upholstery
- Removable, in fabric, available with grosgrain piping

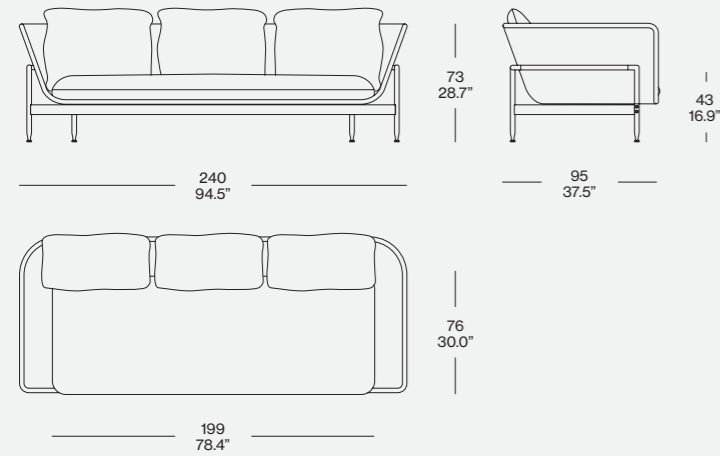
Untergestell

- Rechteckiges Hohlprofil aus Edelstahl AISI 304 mit Pulverbeschichtung für den Outdoor-Bereich.
- Gestell
- Sitzschale mit Rahmen aus Edelstahl AISI 304 mit Pulverbeschichtung für den Outdoor-Bereich und Bespannung.
- Bespannung aus synthetischer PVC-Faser mit Nylonkern.
- Polsterung der Sitzkissen
- PU-Schaum mit unterschiedlicher Dichteverteilung mit einem Anteil an Polyolen aus biologischen Quellen und Polyesterwatte aus recyceltem PET mit einer Hülle aus wasserabweisendem Tuch.
- Polsterung der Rückenkissen
- Meltblown-Vlies aus recyceltem PET mit einer Hülle aus wasserabweisendem Tuch.
- Bezug
- Abziehbarer Stoffbezug, erhältlich mit Keder in Grosgrain

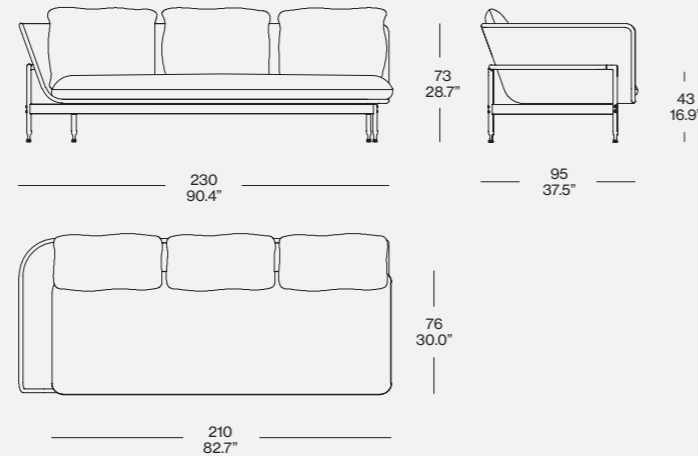
Piètement

- Tube rectangulaire d'acier inoxydable AISI 304 thermolaqué pour l'extérieur
- Structure
- Coque tressée en acier inoxydable AISI 304 thermolaqué pour l'extérieur
- Tressage en fibre synthétique de PVC avec noyau en nylon
- Rembourrage des coussins d'assise
- Mousse polyuréthane à densité différenciée contenant un pourcentage de polyols d'origine biologique et multicouche composé d'ouate de PET recyclé et de toile déperlante
- Rembourrage des coussins de dossier
- Multicouche composé de fibre soufflée de PET recyclé et de toile déperlante
- Revêtement
- Amovible en tissu disponible avec passepoil en gros-grain

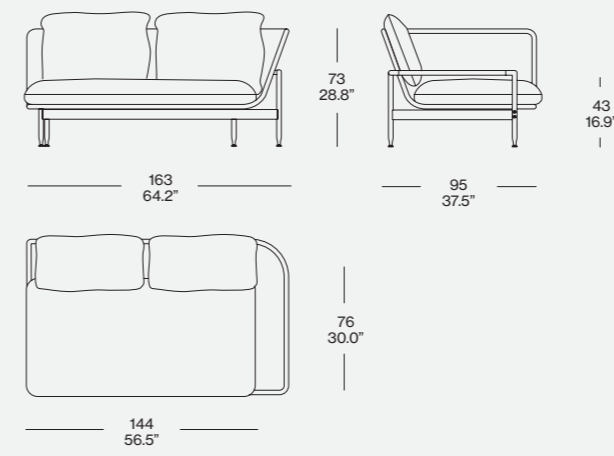
582 03



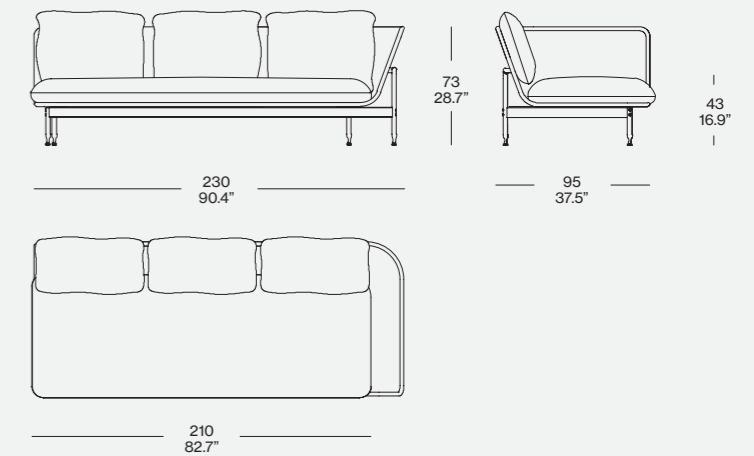
582 S3



582 D2

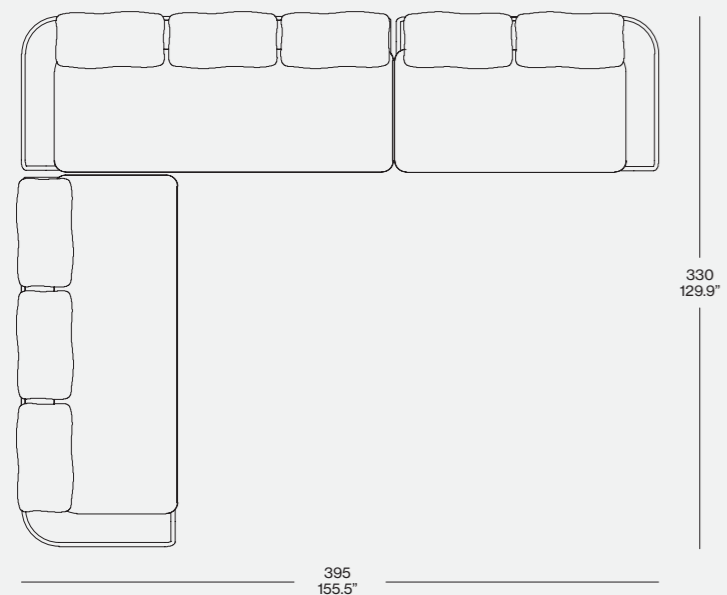


582 D3

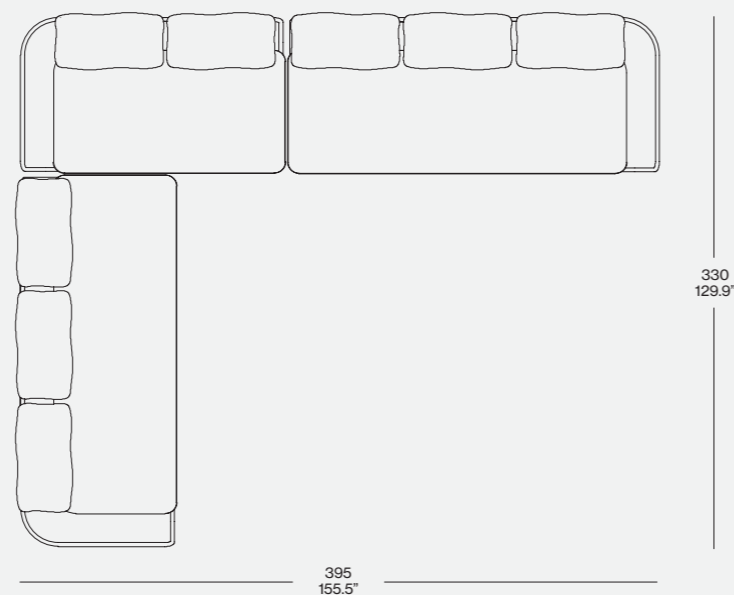


COMPOSIZIONI SUGGERITE

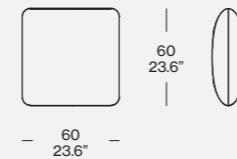
2x 582 S3 + 582 D2



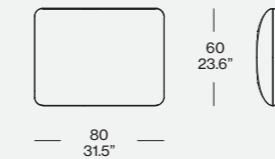
582 S3 + 582 S2 + 582 D3



582 91



582 92



Rivestimento/Upholstery/Bezug/Revêtement



a

Struttura avorio goffrato/Textured ivory structure/Gestell elfenbeinweiss texturiert/Structure ivoire Lido 13L706 righe turchese, gros grain azzurro Caraibi