

Novità/News/Neuheit/
Nouveauté 2024

Cassina LAB



Cassina iMaestri Collection

Designed by

Gerrit Thomas Rietveld, 1935

Produced

Cassina, 2023



ITA

Disegnata dall'architetto olandese Gerrit Thomas Rietveld nel 1935 per il grande magazzino Metz&Co., la poltrona Utrecht prende il nome dalla città natale del suo autore. Tra i pezzi più riconoscibili di Cassina, che la produce in esclusiva mondiale dal 1988, la poltrona è caratterizzata dall'inconfondibile ritmo grafico netto e dinamico scandito dalla giustapposizione di elementi ortogonali. Utrecht è una sintesi perfetta di sperimentazione e comodità. La versione outdoor mantiene le stesse caratteristiche estetiche e costruttive del modello più grande, la Utrecht XL, sviluppata per offrire una seduta più ampia e più comoda. I materiali e i rivestimenti sono stati accuratamente studiati per gli ambienti en plein air: le morbide imbottiture in ovatta di PET riciclato sono accoppiate a un rivestimento idrorepellente che avvolge la struttura interna metallica e i braccioli in legno di okumè, impedendo all'acqua di penetrare. Le cerniere a vista, insieme alle chiusure in Velcro® nascoste sul fondo del sedile e del bracciolo, permettono di sfoderare completamente il rivestimento, formato da un unico pezzo, senza smontare gli elementi che compongono la poltrona.

DEU

Der Sessel Utrecht wurde im Jahr 1935 vom niederländischen Architekten Gerrit Thomas Rietveld für das Kaufhaus Metz&Co. in Amsterdam entworfen und verdankt seinen Namen der Geburtsstadt von Rietveld. Der Sessel, der seit 1988 weltweit exklusiv nur von Cassina hergestellt wird und zu den Möbelstücken von Cassina mit dem höchsten Wiedererkennungswert zählt, ist durch seinen unverwechselbaren klaren und dynamischen grafischen Rhythmus charakterisiert, der durch die Anordnung der rechtwinkligen Elemente vorgegeben wird. Utrecht ist die perfekte Synthese aus Experimentierfreudigkeit und Komfort. Die Outdoor-Version hat die gleichen ästhetischen und konstruktiven Eigenschaften wie das größere Modell Utrecht XL, das entwickelt wurde, um eine größere und bequemere Sitzfläche zu bieten. Die Materialien und Bezüge sind speziell für die Verwendung in Outdoor-Bereichen geeignet: Die weichen Polsterungen aus Polyesterwolle aus recyceltem PET sind mit einem wasserabweisenden Bezug kombiniert, der das gesamte Innengerüst aus Metall und die Armlehnen aus Okoume-Holz umhüllt und das Eindringen von Wasser verhindert. Die Scharniere in Sicht und die verborgenen Klettverschlüsse am Boden der Sitzfläche und der Armlehne erlauben das komplette Abziehen des Bezugs, der aus einem Stück besteht, ohne dass Sesselteile abmontiert werden müssen.

Poltrone

Armchairs

ENG

Designed by Dutch architect Gerrit Thomas Rietveld in 1935 for the Metz&Co. department store, the Utrecht armchair takes its name from the native city of its author. Among the most recognizable pieces by Cassina, which has produced it under exclusive global rights since 1988, the armchair is distinguished by its unmistakable clean, dynamic graphic rhythm punctuated by the juxtaposition of elements that form right angles. Utrecht is the perfect synthesis of experimentation and comfort. The outdoor version maintains the same aesthetic and constructive features as the larger Utrecht XL model, developed to offer more ample, comfortable seating. The materials and upholstery were carefully studied for suitability in outdoor settings. The soft recycled PET batting is laminated to a water-repellent lining that wraps the internal metal structure and Okoume wood armrests, preventing water from penetrating. The exposed zippers, along with the Velcro® closures hidden under the seat and armrests allow complete removal of the upholstery, which is in one piece, without disassembling the elements that make up the armchair.

FRA

Conçu en 1935 par l'architecte néerlandais Gerrit Thomas Rietveld pour le grand magasin Metz&Co., le fauteuil Utrecht porte le nom de la ville natale de son créateur. Figurant parmi les pièces les plus reconnaissables de Cassina, qui le produit en exclusivité mondiale depuis 1988, le fauteuil se démarque par son rythme graphique net et dynamique, marqué par la juxtaposition d'éléments orthogonaux. Utrecht est une synthèse parfaite de l'expérimentation et du confort. La version d'extérieur conserve les caractéristiques esthétiques et de construction du modèle plus grand, Utrecht XL, développé pour offrir une assise plus large et plus confortable. Les matériaux et les revêtements ont été soigneusement étudiés pour une utilisation en plein air : les rembourrages moelleux en ouate de PET recyclé sont associés à un revêtement déperlant qui enveloppe la structure interne en métal et les accoudoirs en bois d'okoumé, empêchant ainsi l'eau de pénétrer. Les fermetures à glissière apparentes ainsi que les attaches Velcro® dissimulées au bas de l'assise et de l'accoudoir, permettent de déhousser complètement le revêtement, formé d'une seule pièce, sans démonter les éléments qui composent le fauteuil.

Sessel

Fauteuils

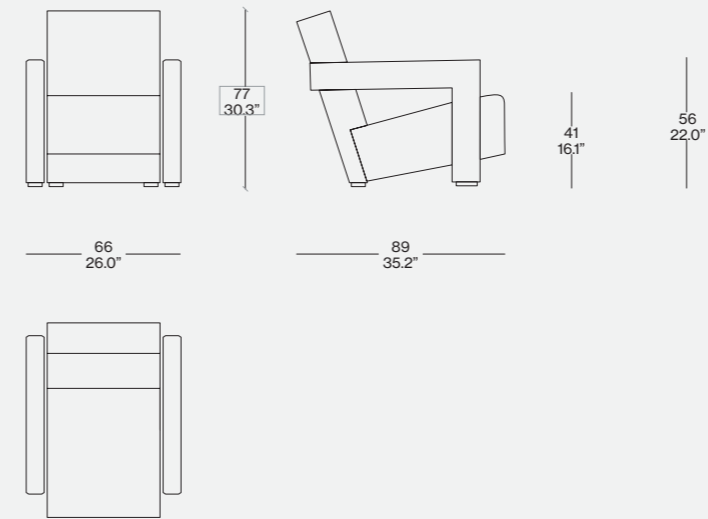
Struttura
· Telaio sedile e schienale in tubolare di acciaio con trattamento di cataforesi, dotato di cinghie elastiche.
Imbottitura
· Cuscini in poliuretano espanso a densità differenziata, ovatta in fibra di PET riciclato accoppiata con tela idrorepellente.
Braccioli
· Legno multistrato di okumè con verniciatura protettiva outdoor.
Rivestimento
· Tessuto sfoderabile per mezzo di zip e Velcro®
Piedini
· Regolabili in materiale plastico nero.

Structure
· Seat and backrest frame in E-coated tubular steel and elastic webbing.
Padding
· Cushions in variable density polyurethane foam and recycled PET fibre batting, laminated to a water repellent fabric lining.
Armrests
· Okoume plywood with protective outdoor painted finish.
Upholstery
· Fabric is removable thanks to zippers and Velcro®
Feet
· Adjustable in black plastic.

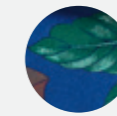
Gestell
· Rahmen von Sitzfläche und Rückenlehne aus Hohlprofil aus Stahl mit kathodischer Tauchlackierung und elastischen Riemen.
Polsterung
· Kissen aus PU-Schaum mit unterschiedlicher Dichteverteilung, Polyesterwolle aus recycelter PET-Faser mit wasserabweisender Stoffhülle.
Armlehnen
· Okoume-Sperrholz mit Schutzlackierung für Outdoor.
Bezug
· Stoffbezug, an einem Stück abziehbar, mit Reißverschluss und Klettverschluss.
Gleiter
· Verstellbar aus schwarzem Kunststoff.

Structure
· Cadre de l'assise et du dossier en acier tubulaire avec traitement par cathodèse, équipé de sangles élastiques.
Rembourrage
· Coussins en mousse polyuréthane à densité différenciée, multicouche en ouate de fibre de PET recyclé et toile déperlante.
Accoudoirs
· Bois multiplis d'okoumé avec vernis protecteur pour l'extérieur.
Revêtement
· Tissu amovible à l'aide d'une fermeture éclair et de Velcro®.
Embouts de pieds
· Réglable en matière plastique noire.

639 XL

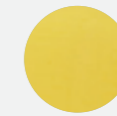


Rivestimento/Upholstery/Bezug/Revêtement



a

Favignana fiore blu
13F053, zip bordeaux/
Buring



b

Futura giallo 13F157,
zip giallo/Yellow/Gelb/
Jaune



Cassina Outdoor

Utrecht XL Outdoor