



**CONTRACT**DIVISION

# OLIVER

## Design R&D Poltrona Frau

**OLIVER**, design R&D Poltrona Frau, trae ispirazione dalla celebre icona Tabarin, che rispecchia la passione per le atmosfere d'oltreoceano degli anni Trenta. Una seduta di forma accogliente e i contorni streamline di schienale e braccioli ricordano il gusto americano.

**OLIVER**, designed by R&D Poltrona Frau, takes its inspiration from the iconic Tabarin, reflecting a passion for American ambiances of the 1930s. The welcoming design of the seat and the streamlined contours of the backrest and armrests have a distinctly American feel.





#### **DESIGN FUNZIONALE**

La struttura portante è in faggio stagionato e il molleggio è ottenuto grazie a cinghie elastiche montate a trama, mentre l'imbottitura, secondo le più moderne tecnologie, è in poliuretano espanso ignifugo.

La base in legno può essere realizzata in essenza o verniciata. **OLIVER** non necessita di essere fissata a terra.

I fianchi tamburati sono realizzati in multistrato di pioppo così come la struttura dei poggiatesta. Le cuciture sono ribattute con un filo in contrasto o tono su tono o a richiesta arricchite da un filetto in pelle.

#### **FUNCTIONAL DESIGN**

The supporting frame is in seasoned beechwood and the spring system is formed of woven elastic belts, while the padding is in fire-resistant polyurethane foam, in line with the most recent technology.

The wooden base can be made with natural finish or painted. **OLIVER** does not need to be fixed on the ground.

The honeycomb sides are made from poplar plywood as is the structure of the footrest. The felled seam is contrast or tone-on-tone or, on request, enriched with a leather trim.





#### **STILE E PRATICITA'**

Dotata di un meccanismo elettrico che permette sia di reclinare lo schienale e alzare il poggiatesta mediante una pulsantiera posta nella parte interna del bracciolo. Lo schienale è reclinabile con apertura max di 140° mentre il poggiatesta ha un'escursione massima di 90°.

Disponibile con rivestimento in pregiata Pelle Frau® del Color System, nei colori di collezione, ma sono possibili altri rivestimenti su richiesta.

#### **STYLE AND PRACTICALITY**

An electric mechanism allows you to recline the backrest and lift the footrest by using the control pad on the inside of the armrest. The backrest is reclining with a maximum opening of 140 ° while the footrest has a maximum excursion of 90 °.

Available upholstered in fine Pelle Frau® leather from the Color System in the collection colours. Other covers are also available on request.







**OLIVER** può essere personalizzata con un tavolino in diverse finiture. Inoltre disponibile con porta bicchiere integrato nel bracciolo in posizione frontale. Altri accessori integrabili al bracciolo sono la lampada a LED removibile, il carica batteria USB in finitura alluminio e un cuscino poggiatesta removibile.

I comandi dei meccanismi sono integrati nel bracciolo, la mascherina e nello stesso rivestimento scelto per la seduta e i tasti funzione sono ricamati. I corretti assorbimenti elettrici degli attuatori sono gestiti da una centralina che in base alla locazione finale può essere da 230V e da 110V.

**OLIVER** can be customized with a small table in different finishes. It also has a glass holder built into the front of the armrest. Other accessories can also be integrated in the armrest such as a removable LED light, a USB battery charger with aluminium finish and a removable headrest cushion.

The commands for the mechanisms are built into the armrest. The panel is made of the same material as the seat and the buttons are embroidered. A control panel manages the correct power consumption of the actuators that, depending on the final position, can be 230V and 110V.





**OLIVER** è disponibile come poltrona singola o doppia, come Love Seat il pratico due posti con fianco condiviso. Una seduta dalle dimensioni accoglienti ma compatte.



**OLIVER** is available as a single armchair or double Love Seat, a practical two-seater sofa. A welcoming yet compact seat.

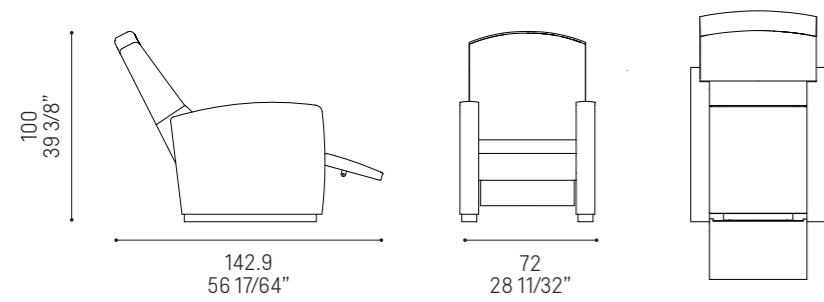
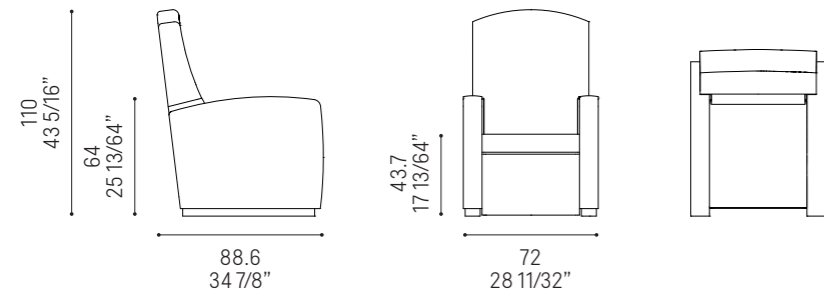






**DISEGNI TECNICI**  
**TECHNICAL DRAWINGS**

[info.contract@poltronafrau.com](mailto:info.contract@poltronafrau.com)  
[poltronafraucontract.com](http://poltronafraucontract.com)



I disegni delle composizioni sono a titolo esemplificativo. Sono possibili diverse configurazioni con diverse lunghezze di trave.  
Drawings of the system are only for example. Different compositions are available with different beam lengths.

**Tolentino**

Poltrona Frau S.p.A  
Via Sandro Pertini, 22  
62029 Tolentino (MC)  
Tel: +39 (0) 733 9091

**Photo**

Fabio Falcioni

**Layout**

Lorenzo Gaetani

**Photolithography**

Pan Image World srl

**Print**

Arti Grafiche Meroni

Poltrona Frau Contract ha una lunga tradizione della manifattura di sedute di alta qualità. Pubblici internazionali hanno potuto apprezzare direttamente il comfort, il design e l'eleganza delle sedute Poltrona Frau Contract installate nei più prestigiosi teatri, sale da concerto, aerei e lussuosi navi da crociera, così come ambasciate, hotel 5 stelle e altri spazi pubblici o privati. Poltrona Frau Contract ha raggiunto riconoscimenti internazionali e lavorato da sempre con famosi architetti quali Gio Ponti, Richard Meier, Jean Nouvel, Sir Norman Foster e Frank Gehry. Ha completato più di 1000 progetti in più di 50 Paesi con una collezione di 20 sedute realizzabili su misura per trasformare i sogni, le idee e le sfide dei più famosi architetti nel mondo in realtà. Poltrona Frau Contract è un marchio riconosciuto a livello internazionale nel mondo travel. Le sale d'attesa sono equipaggiate con il massimo livello di funzionalità, qualità e resistenza nel tempo, così come le prime classi delle principali compagnie aeree nel mondo forniscono il necessario livello di lusso e comfort grazie a Poltrona Frau Contract.

Poltrona Frau Contract has a long tradition of producing high quality seats. International publics have been able to directly appreciate the comfort, design and elegance of Poltrona Frau Contract seats installed in some of the most prestigious theatres and concert halls, on airplanes and luxury cruise ships, as well as in embassies, 5-star hotels and other public and private spaces. Poltrona Frau Contract has been acknowledged at international level and has a long tradition working alongside high-profile architects such as Gio Ponti, Richard Meier, Jean Nouvel, Sir Norman Foster and Frank Gehry. It has completed over 1000 projects in over 50 Countries with a collection of 20 made-to-measure seats that transform the dreams, ideas and challenges of the world's most famous architects into reality. Poltrona Frau Contract is a globally-recognised brand in the travel industry. Waiting rooms are equipped with the highest levels of functionality, quality and durability, and similarly the first-class areas of the world's leading airlines guarantee the necessary level of luxury and comfort thanks to Poltrona Frau Contract.

#### **® Poltrona Frau 2018**

Azienda con sistema di certificazione della qualità in accordo alle norme ISO 9001, ISO 14001 e OHSAS 18001. Poltrona Frau si riserva la facoltà di apportare modifiche al prodotto e alle sue componenti presenti in questo catalogo, senza preavviso. I materiali sono certificati secondo gli standard europei e americani.

#### **® Poltrona Frau 2018**

Company with quality System certified according to ISO 9001, ISO 14001 and OHSAS 18001. Poltrona Frau reserves the right to modify the product and the components in the catalogue, without any prior notice. Materials certified according to EU and US regulations.